

#### Technical Support

If you need any technical help, please visit our official support site and contact our support team before returning the products,

<https://support.reolink.com>

#### Technische Unterstützung

Wenn Sie Hilfe brauchen, kontaktieren Sie bitte Reolink Support Team zuerst, bevor Sie Ihre Bestellung zurücksenden. Meiste Fragen oder Probleme können von unserem Online Support Center beantwortet und gelöst werden: <https://support.reolink.com>

#### Support technique

Si vous avez besoin d'aide, veuillez contacter Reolink avant de retourner votre produit. La plupart des questions peuvent être répondues via notre centre de support en ligne à l'adresse

<https://support.reolink.com>

#### Assistenza Tecnica

Se avete bisogno di aiuto, le chiediamo gentilmente di contattare Reolink prima di restituire il prodotto. La maggior parte delle domande può essere risolta tramite il nostro centro di assistenza online all'indirizzo <https://support.reolink.com>

#### Soporte técnico

Si necesita ayuda, comuníquese con Reolink antes de devolver su producto. La mayoría de las preguntas se pueden responder a través de nuestro centro de soporte en línea en <https://support.reolink.com>

#### REOLINK INNOVATION LIMITED

FLAT/RM 705 7/F FA YUEN COMMERCIAL BUILDING 75-77 FA YUEN STREET MONG KOK KL HONG KONG

 CET PRODUCT SERVICE SP. Z O.O.

Ul. Długa 33 102 Zgierz, Polen

 CET PRODUCT SERVICE LTD.

Beacon House Stokenchurch Business Park,  
Ibstone Rd, Stokenchurch High Wycombe,  
HP14 3FE, UK

Aug 2023  
QSG1\_C  
58.03.006.0001



EN/DE/FR/IT/ES

# Operational Instruction

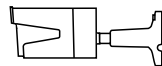
Apply to: RLC-510A, RLC-810A,  
RLC-410-5MP, RLC-811A

  @ReolinkTech <https://reolink.com>

## Contents

What's in the Box .....	2
Camera Introduction .....	3
Connection Diagram .....	6
Set up the Camera .....	7
Mount the Camera .....	8
Troubleshooting .....	12
Specifications .....	13
Notification of Compliance .....	14

## What's in the Box



Camera



Waterproof Lid



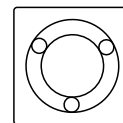
1m  
Ethernet Cable



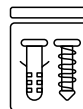
Quick Start Guide



Surveillance Sign



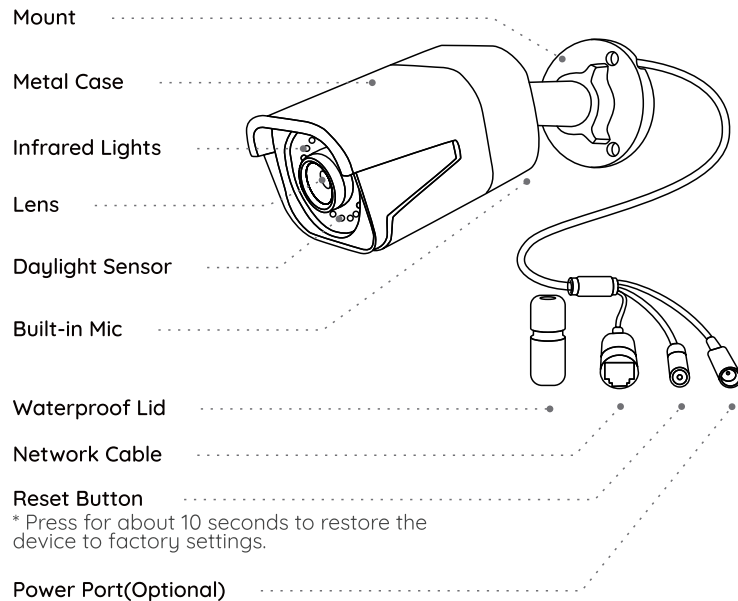
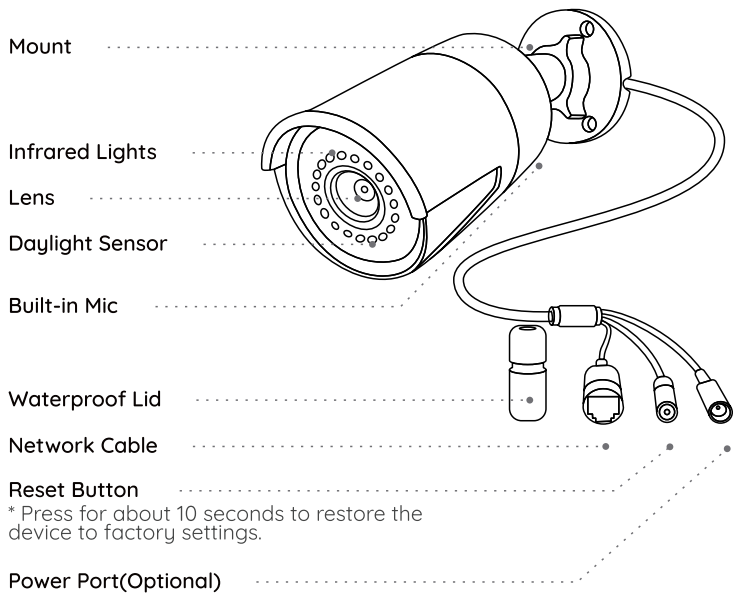
Mounting  
Hole Template

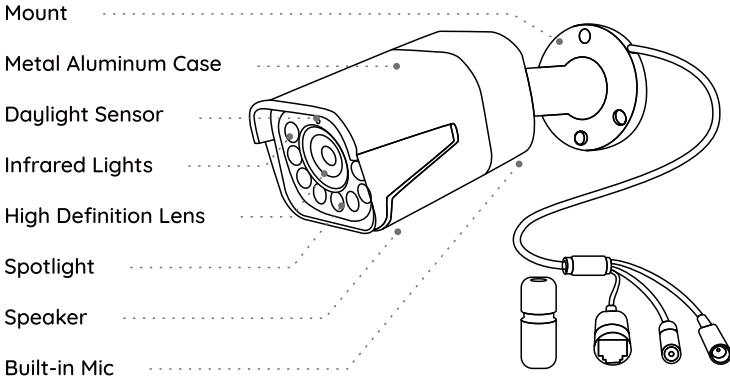


Pack of Screws

**NOTE:** Camera and accessories vary with different camera models that you purchase.

## Camera Introduction





**NOTE:**

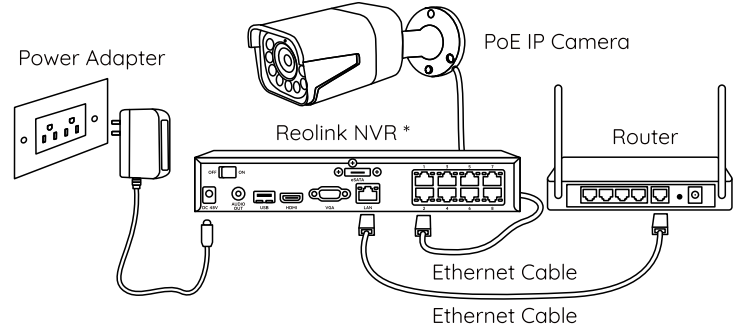
- Different types of cameras are introduced in this section. Please check out the camera included in the package and check out the details from the corresponding introduction above.
- The actual appearance and components may vary with different model of product.

## Connection Diagram

Before using the camera, please connect your camera as instructed below to finish initial setup.

1. Connect the camera to a Reolink NVR (not included) with an Ethernet cable.
2. Connect the NVR to your router, and then power on the NVR.

**NOTE:** The camera should be powered with a 12V DC adapter or a PoE powering device such as PoE injector, PoE switch or Reolink NVR (not included in the package).



\* You may also connect the camera to a PoE switch or PoE injector.

## Set up the Camera

Download and launch the Reolink App or Client software, and follow the onscreen instructions to finish initial setup.

### • On Smartphone

Scan to download the Reolink App.



### • On PC

Download path of the Reolink Client: Go to <https://reolink.com> > Support > App & Client.

**NOTE:** If you are connecting the camera to a Reolink PoE NVR, please set up the camera via the NVR interface.

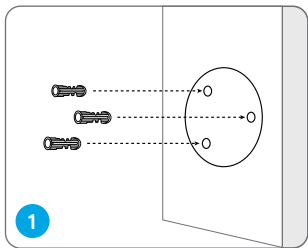
## Mount the Camera

### Installation Tips

- Do not face the camera towards any light sources.
- Do not point the camera towards a glass window. Or, it may result in poor image quality because of the window glare by infrared LEDs, ambient lights or status lights.
- Do not place the camera in a shaded area and point it towards a well-lit area. Or, it may result in poor image quality. To ensure best image quality, the lighting condition for both the camera and the capture object shall be the same.
- To ensure better image quality, it's recommended to clean the lens with a soft cloth from time to time.
- Make sure the power ports are not directly exposed to water or moisture and not blocked by dirt or other elements.
- With IP waterproof ratings, the camera can work properly under conditions like rain and snow. However, it doesn't mean the camera can work underwater.
- Do not install the camera at places where rain and snow can hit the lens directly.
- The camera may work in extreme cold conditions as low as -25°C. Because when it is powered on, the camera will produce heat. You may power on the camera indoors for a few minutes before installing it outdoors.

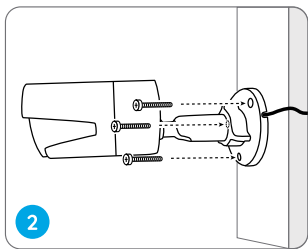
**NOTE:** There are two different types of mounts for bullet cameras. Please check out the mount included in the package and follow the corresponding instruction to install the camera properly.

## Install the Camera



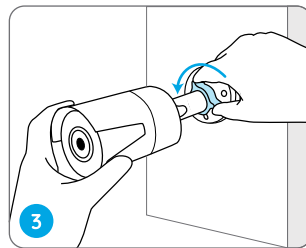
Drill holes in accordance with the mounting hole template.

**NOTE:** Use the drywall anchors included in the package if needed.

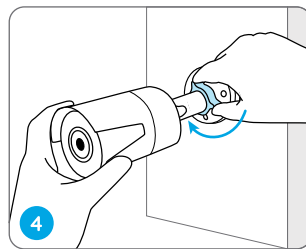


Install the mount base with the mounting screws included in the package.

**NOTE:** Run the cable through the cable notch on the mount base.

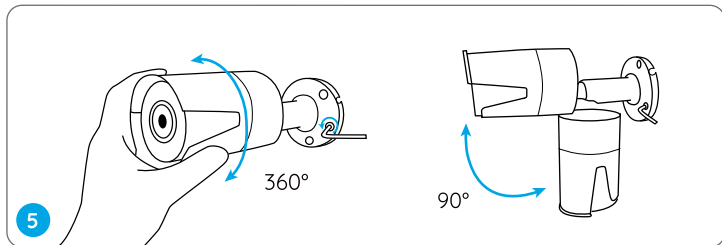


To get the best field of view, loosen the adjustment knob on security mount and turn the camera.



Stiffen the adjustment knob to lock the camera.

**NOTE:** If your camera has another mount without the adjusting knob, please loosen the adjusting screw with the provided hex key and turn the camera as shown below to adjust the angle.



## Troubleshooting

### Camera is not Powering On

If your camera is not powering on, please try the following solutions:

- Make sure your camera is powered properly. The PoE camera should be powered by a PoE switch/injector, the Reolink NVR or a 12V power adapter.
- If the camera is connected to a PoE device as listed above, connect the camera to another PoE port and see if the camera will power on.
- Try again with another Ethernet cable.

If these won't work, contact Reolink Support <https://support.reolink.com/>

### Infrared LEDs Stop Working

If the Infrared LEDs of your camera stop working, please try the following solutions:

- Enable infrared lights on Device Settings page via Reolink App/Client.
- Check if the Day/Night mode is enabled and set up auto infrared lights at night on Live View page via Reolink App/Client.
- Upgrade the firmware of your camera to the latest version.
- Restore the camera to factory settings and check out the infrared light settings again.

If these won't work, contact Reolink Support <https://support.reolink.com/>

## Failed to Upgrade the Firmware

If you fail to upgrade the firmware for the camera, try the following solutions:

- Check out the current camera firmware and see if it is the latest one.
- Make sure that you download the correct firmware from Download Center.
- Make sure that your PC is working on a stable network.

If these won't work, contact Reolink Support <https://support.reolink.com/>

## Specifications

### Hardware Features

Night Vision: 30 Meters (100ft)  
Day/Night Mode: Auto Switchover

### General

Operating Temperature: -10°C to 55°C (14°F to 131°F)  
Operating Humidity: 10%-90%  
Ingress Protection: IP66  
For more specifications, visit <https://reolink.com/>

## Notification of Compliance

### FCC Compliance Statement

This device complies with Part 15 of FCC Rules. Operation is subject to the following two conditions: (1) this device may not cause harmful interference, and (2) this device must accept any interference received, including interference that may cause undesired operation. For more information, visit: <https://reolink.com/fcc-compliance-notice/>

**NOTE:** This equipment has been tested and found to comply with the limits for a Class B digital device, pursuant to Part 15 of the FCC Rules. These limits are designed to provide reasonable protection against harmful interference in a residential installation.

### Simplified EU Declaration of Conformity

Reolink declares that this device is in compliance with the essential requirements and other relevant provisions of Directive 2014/30/EU.

### Correct Disposal of This Product

This marking indicates that this product should not be disposed with other household wastes throughout the EU. To prevent possible harm to the environment or human health from uncontrolled waste disposal,

## Überblick

Lieferumfang	17
Allgemeine Einführung	18
Diagramm für Kameraanschluss	21
Kamera-Einrichtung	22
Installation der Kamera	23
Fehlerbehebung	27
Spezifikationen	28
Konformitätserklärung	29

recycle it responsibly to promote the sustainable reuse of material resources. To return your used device, please use the return and collection systems or contact the retailer where the product was purchased. They can take this product for environmentally safe recycling.

### Limited Warranty

This product comes with a 2-year limited warranty that is valid only if purchased from Reolink Official Store or a Reolink authorized reseller. Learn more: <https://reolink.com/warranty-and-return/>

**NOTE:** We hope that you enjoy the new purchase. But if you are not satisfied with the product and plan to return, we strongly suggest that you reset the camera to factory default settings before returning.

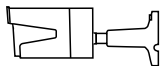
### Terms and Privacy

Use of the product is subject to your agreement to the Terms of Service and Privacy Policy at [reolink.com](https://reolink.com). Keep out of reach of children.

### End User License Agreement

By using the Product Software that is embedded on the Reolink product, you agree to the terms of this End User License Agreement (“EULA”) between you and Reolink. Learn more: <https://reolink.com/eula/>

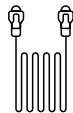
## Lieferumfang



Kamera



Wasserdichter  
Deckel



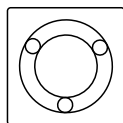
Netzwerkabel  
1 Meter



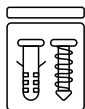
Kurzanleitung



Schild  
Videoüberwachung



Montage-  
Lochschablone



Päckchen  
mit Schrauben

**HINWEIS:** Kamera und Zubehör variieren je nach dem Kameramodell Ihrer Bestellung.

## Allgemeine Einführung

Montagesockel

Infrarot-LEDs

Objektiv

Tageslichtsensor

Internes Mikrofon

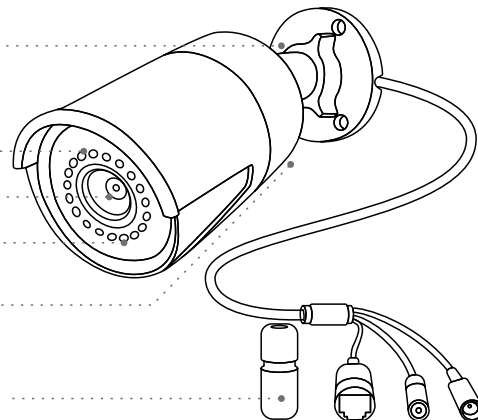
Wasserdichter Deckel

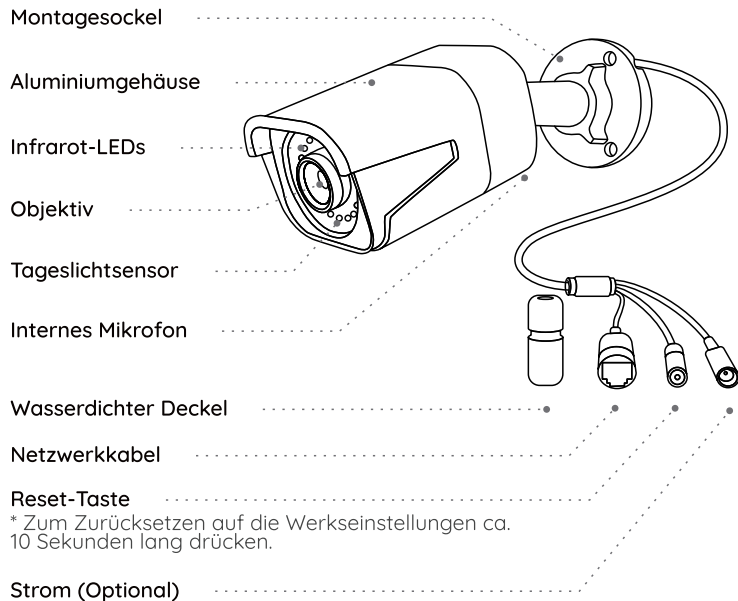
Netzwerkabel

Reset-Taste

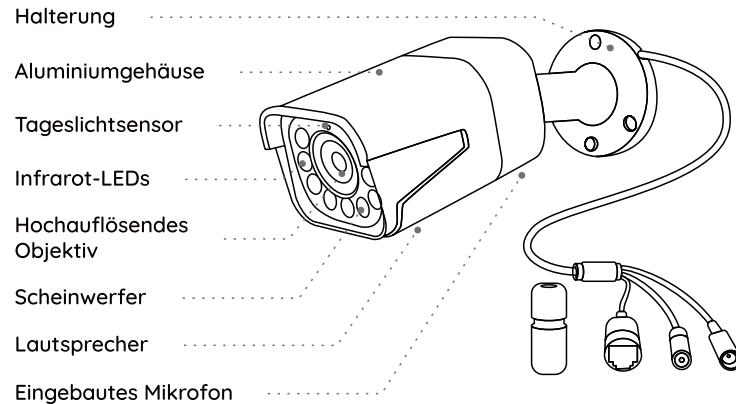
\* Zum Zurücksetzen auf die Werkseinstellungen ca. 10 Sekunden lang drücken.

Strom (Optional)





\* Zum Zurücksetzen auf die Werkseinstellungen ca. 10 Sekunden lang drücken.



**HINWEIS:**

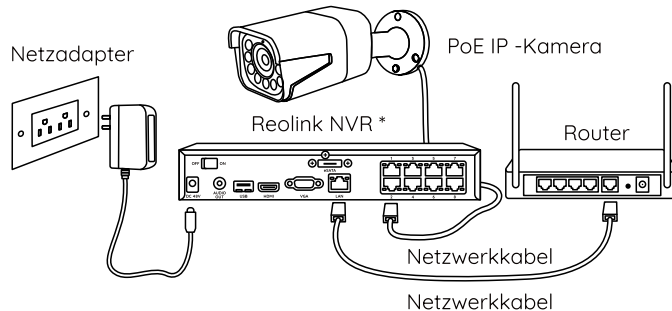
- Bitte überprüfen Sie die im Paket enthaltene Kamera und deren Details gemäß der oben gegebenen entsprechenden Einführung.
- Das Aussehen und der Lieferumfang der Kamera können je nach dem Produktmodell variieren.

## Diagramm für Kameraanschluss

Bitte machen Sie die Kamera wie unten gezeigt verbunden, um die Ersteinrichtung abzuschließen.

1. Schließen Sie die Kamera mit einem Ethernet-Kabel an einen Reolink NVR an.
2. Schließen Sie den NVR an den Router an und schalten Sie den NVR ein.

**HINWEIS:** Die Kamera sollte über einen DC 12V-Stromadapter oder ein PoE-Stromversorgungsgerät wie PoE-Injektor, PoE-Schalter oder Reolink NVR (nicht im Lieferumfang enthalten) mit dem Strom versorgt werden.



\* Sie können auch die Kamera an einen PoE-Switch oder PoE-Injektor anschließen.

## Kamera-Einrichtung

Installieren und starten Sie die Reolink App oder Client-Software und dann befolgen Sie die Anweisungen auf dem Bildschirm, um die Ersteinrichtung abzuschließen.

### • Smartphone

Scannen zur Installation der Reolink App.



### • PC

Download-Pfad des Reolink Clients: Gehen Sie auf <https://reolink.com/de> > Support > App & Client.

**HINWEIS:** Wenn Sie die Kamera an einen Reolink PoE NVR anschließen möchten, bitte richten Sie die Kamera über die NVR-Schnittstelle ein.

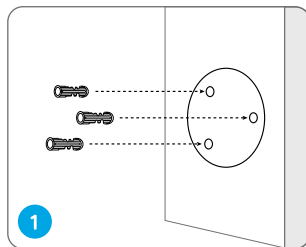
# Installation der Kamera

## Montagetipps

- Richten Sie die Kamera nicht auf Lichtquelle.
- Richten Sie die Kamera nicht auf das Glasfenster. Es kann sonst zu schlechter Bildqualität führen, da das Fenster durch Infrarot-LEDs, Umgebungslichter oder Statuslichter geblendet wird.
- Platzieren Sie die Kamera nicht in einem Schattenbereich und richten auf einen gut beleuchteten Bereich. Es kann sonst zu schlechter Bildqualität führen. Um eine optimale Bildqualität zu gewährleisten, müssen die Lichtverhältnisse sowohl für die Kamera als auch für das Aufnahmeobjekt gleich sein.
- Um eine bessere Bildqualität zu gewährleisten, wird empfohlen, das Objektiv mit einem weichen Tuch von Zeit zu Zeit zu reinigen.
- Achten Sie darauf, dass die Stromanschlüsse nicht direkt dem Wasser oder der Feuchtigkeit ausgesetzt sind und sie nicht von Schmutz oder anderen Elementen blockiert werden.
- Wetterfest bedeutet lediglich, dass die Kamera unter Bedingungen wie Regen und Schnee funktionieren kann. Das bedeutet jedoch nicht, dass sie unter Wasser arbeiten kann.
- Montieren Sie die Kamera nicht an Orten, an denen Regen und Schnee direkt das Objektiv treffen können.
- Die Kamera kann unter extrem kalten Bedingungen bis zu -25°C arbeiten, da sie bei der Stromverbindung Wärme erzeugt. So können Sie die Kamera einige Minuten lang in Innenräumen einschalten, bevor Sie sie im Freien installieren.

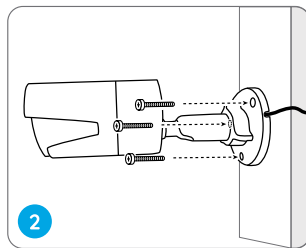
**HINWEIS:** Es gibt zwei verschiedene Weisen für Installation der Bullet-Kameras. Bitte überprüfen Sie zuerst die Halterung im Paket und befolgen Sie dann die Anweisungen, um die Kamera richtig zu installieren.

## Installation der Kamera



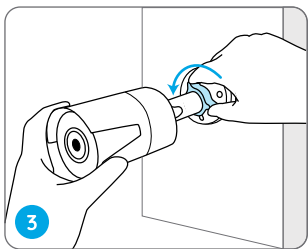
Bohren Sie Löcher gemäß der Lochschablone.

**HINWEIS:** Verwenden Sie bei Bedarf die im Lieferumfang enthaltenen Dübel.

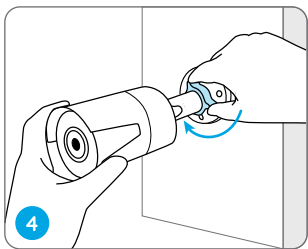


Befestigen Sie den Montagesockel mit den im Lieferumfang enthaltenen Befestigungsschrauben.

**HINWEIS:** Ziehen Sie das Kabel durch die Kabelkerbe auf dem Montagesockel durch.

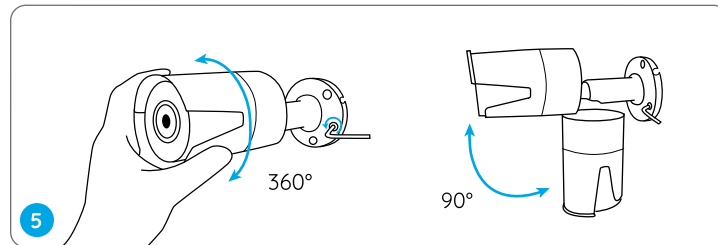


Um das beste Sichtfeld zu erhalten, lösen Sie den Einstellknopf auf der Sicherheitshalterung und drehen Sie die Kamera.



Schrauben Sie den Einstellknopf fest, um die Kamera zu befestigen.

**HINWEIS:** Wenn Ihre Kamera eine andere Halterung ohne Einstellknopf hat, lösen Sie bitte die Einstellschraube mit dem mitgelieferten Sechskantschlüssel und drehen Sie die Kamera wie unten gezeigt, um den Winkel einzustellen.



## Fehlerbehebung

### Die Kamera ist nicht einzuschalten

Wenn die Kamera nicht einzuschalten ist, bitte versuchen Sie die folgenden Lösungen:

- Bitte stellen Sie sicher, dass Ihre Kamera richtig mit dem Strom versorgt wird. Die PoE-Kamera sollte über einen PoE-Schalter/Injektor, Reolink NVR oder einen 12V-Stromadapter mit dem Strom versorgt werden.
- Wenn die Kamera an ein PoE-Gerät wie obengenannt angeschlossen ist, schließen Sie sie dann an einen anderen PoE-Anschluss an und prüfen Sie, ob die Kamera eingeschaltet werden kann.
- Versuchen Sie noch einmal mit einem anderen Ethernet-Kabel.

Falls dies nicht funktioniert, wenden Sie sich bitte an das Reolink-Supportteam: <https://support.reolink.com/>

### Infrarot-LEDs funktionieren nicht mehr

Wenn die Infrarot-LEDs Ihrer Kamera funktionieren nicht mehr, bitte versuchen Sie die folgenden Lösungen:

- Aktivieren Sie die Infrarotlichter auf der Seite der Geräteeinstellungen über Reolink App/Client.
- Prüfen Sie, ob der Tag/Nacht Modus aktiviert ist und aktivieren Sie die

Auto-Infrarotlichter in der Nacht auf der Seite der Live-Sicht über Reolink App/Client.

- Aktualisieren Sie die Firmware Ihrer Kamera auf die neueste Version.
- Herstellen Sie die Werkseinstellungen der Kamera wieder und überprüfen Sie die Infrarotlicht-Einstellungen noch einmal.

Falls dies nicht funktioniert, wenden Sie sich bitte an das Reolink-Supportteam: <https://support.reolink.com/>

### Fehler beim Firmware-Upgrade

Wenn Sie die Firmware für die Kamera nicht aktualisieren können, versuchen Sie die folgenden Lösungen:

- Überprüfen Sie die aktuelle Firmware der Kamera und prüfen Sie, ob sie die neueste ist.
- Stellen Sie sicher, dass Sie die richtige Firmware aus dem Download Center herunterfahren.
- Stellen Sie sicher, dass Ihr PC mit einem stabilen Netzwerk arbeitet.

Falls dies nicht funktioniert, wenden Sie sich bitte an das Reolink-Supportteam: <https://support.reolink.com/>

## Spezifikationen

### Hardware-Features

Nachtsicht: 30 Meter/100 Fuß  
Tag/Nacht Modus: Auto-Umschaltung

## Allgemein

Betriebstemperatur: -10°C to 55°C (14°F to 131° F)  
Betriebsfeuchtigkeit: 10%-90%  
Witterungsbeständigkeit: IP66

Weitere Spezifikationen finden Sie unter <https://reolink.com/>

## Konformitätserklärung

### FCC-Konformitätserklärung

Dieses Gerät entspricht Abschnitt 15 der FCC-Bestimmungen. Der Betrieb unterliegt den folgenden beiden Bedingungen: (1) Dieses Gerät darf keine schädlichen Interferenzen verursachen und (2) dieses Gerät muss alle empfangenen Interferenzen akzeptieren, einschließlich Interferenzen, die zu einem unerwünschten Betrieb führen können. Weitere Informationen finden Sie unter: <https://reolink.com/fcc-compliance-notice/>

**HINWEIS:** Dieses Gerät wurde getestet und entspricht den Grenzwerten für ein digitales Gerät der Klasse B, entsprechend Teil 15 der FCC-Bestimmungen. Diese Grenzwerte sollen einen angemessenen Schutz gegen schädliche Störungen bei einer häuslichen Installation bieten.

## Vereinfachte EU-Konformitätserklärung

Reolink erklärt, dass dieses Gerät den grundlegenden Anforderungen und anderen relevanten Bestimmungen der Richtlinie 2014/30/EU entspricht.



### Korrekte Entsorgung dieses Produkts

Diese Kennzeichnung weist darauf hin, dass dieses Produkt in der gesamten EU nicht über den Hausmüll entsorgt werden darf. Um mögliche Umwelt-oder menschlicheGesundheitsschäden durch unkontrollierte Entsorgung von Abfällen zu vermeiden, bitte recyceln Sie die Produkte verantwortungsbewusst, um die nachhaltige Wiederverwendung von Rohstoffen zu fördern. Für die Rückgabe Ihres Altgerätes nutzen Sie bitte die Rückgabe und Sammelsysteme oder kontaktieren Sie den Händler, bei welchem Sie das Produkt gekauft haben. Ihr Händler kann das Produkt dem umweltverträglichen Recycling zuführen.

### Garantiebestimmun

2-Jahre eingeschränkte Garantie ist für dieses Produkt verfügbar.  
Mehr Infos: <https://reolink.com/warranty-and-return/>

**HINWEIS:** Wir hoffen, dass Ihnen der Neukauf gefällt. Wenn Sie mit dem Produkt nicht zufrieden sind und es zurückgeben möchten, dann

## Contenu

Contenu de la boîte .....	33
Introduction de caméra .....	34
Diagramme de connexion .....	37
Configurer la caméra .....	38
Monter la Caméra .....	39
Dépannage .....	43
Spécifications .....	44
Avis de conformité .....	45

empfehlen wir Ihnen, die Kamera vor der Zurückgabe auf die werkseitigen Standardeinstellungen zurückzusetzen und die eingelegte SD-Karte herauszunehmen. schädliche Störungen bei einer häuslichen Installation bieten.

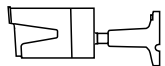
### AGB & Datenschutz

Die Nutzung des Produkts unterliegt Ihrer Zustimmung zu AGB und Datenschutzrichtlinien auf: <https://reolink.com/de/>

### Endbenutzer-Lizenzvertrag

Durch die Verwendung der in das Reolink-Produkt integrierten Produktsoftware stimmen Sie den Bestimmungen dieses Endbenutzer-Lizenzvertrags („EULA“) zwischen Ihnen und Reolink zu. Weitere Informationen: <https://reolink.com/eula/>

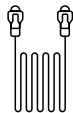
## Contenu de la boîte



Caméra



Couvercle étanche



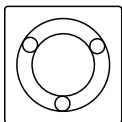
Câble Ethernet



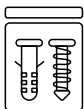
Guide de démarrage rapide



Signe de surveillance



Gabarit de perçage des trous de fixation



Vis  
(dans l'emballage)

**REMARQUE:** La caméra et les accessoires varient selon le modèle du produit que vous commandez.

## Introduction de caméra

Base de montage

LED infrarouge

Objektiv

Capteur de lumière du jour

Micro intégré

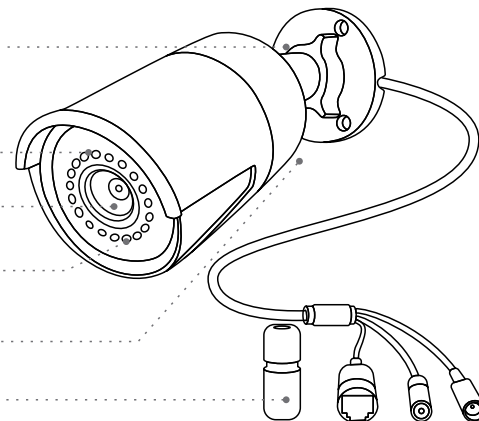
Couvercle étanche

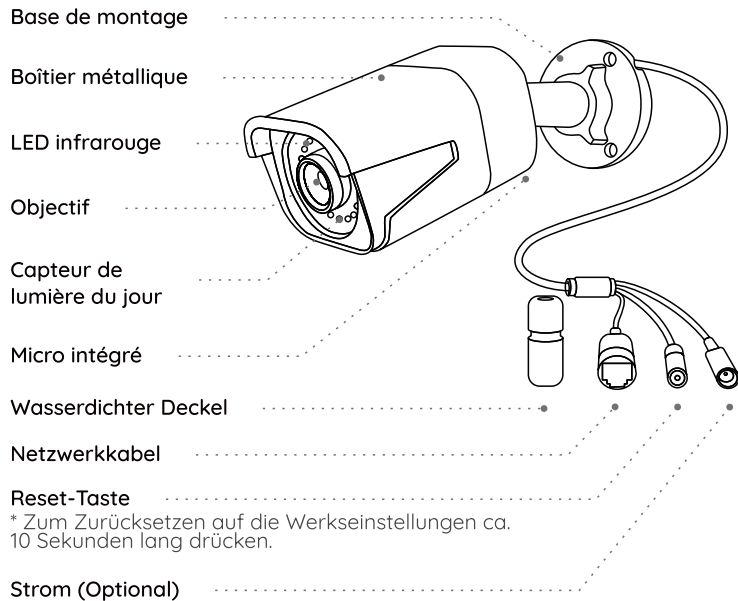
Câble réseau

Trou de réinitialisation

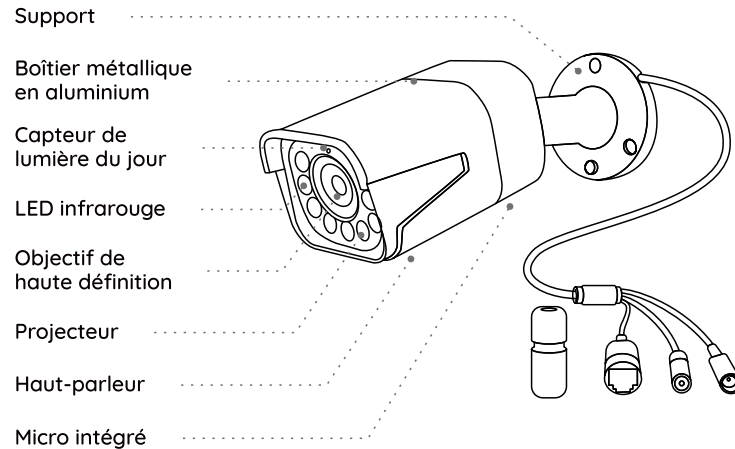
\* Appuyez pendant environ 10 secondes pour rétablir les réglages d'usine.

Port d'alimentation (optionnel)





\* Zum Zurücksetzen auf die Werkseinstellungen ca. 10 Sekunden lang drücken.



**REMARQUE:**

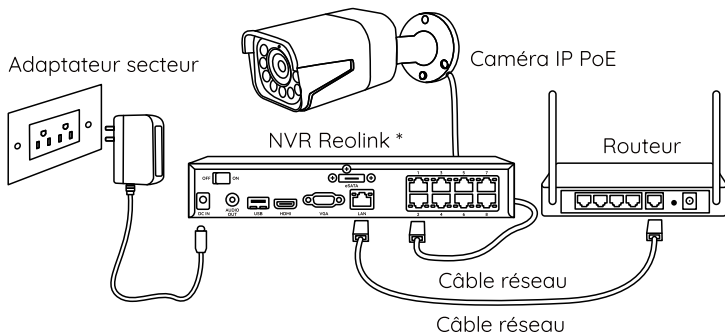
- Différents types de caméras sont présentés dans cette section. Veuillez vérifier la caméra incluse dans le paquet et consulter les détails de l'introduction correspondante ci-dessus.
- L'apparence et les composants réels peuvent varier en fonction des différents produits.

## Diagramme de connexion

Avant d'utiliser la caméra, veuillez connecter votre caméra comme indiqué ci-dessous pour terminer la configuration initiale.

1. Connectez la caméra à un NVR Reolink avec un câble Ethernet.
2. Connectez l'NVR à votre routeur et mettez-le sous tension.

**REMARQUE:** La caméra doit être alimentée avec un adaptateur d'alimentation CC 12V ou un dispositif d'alimentation PoE tel qu'un injecteur PoE, un commutateur PoE ou un NVR Reolink (non inclus dans l'emballage).



\* Vous pouvez également connecter la caméra à un commutateur PoE ou à un injecteur PoE.

## Configurer la caméra

Téléchargez et lancez l'application ou le logiciel Client Reolink, puis suivez les instructions à l'écran pour terminer la configuration initiale.

### • Sur Smartphone

Scannez pour télécharger l'application Reolink.



### • Sur PC

Chemin de téléchargement du Client Reolink: allez à <https://reolink.com> > Assistance > Appli & Client.

**REMARQUE:** Si vous connectez la caméra à un NVR PoE Reolink, veuillez configurer la caméra via l'interface NVR.

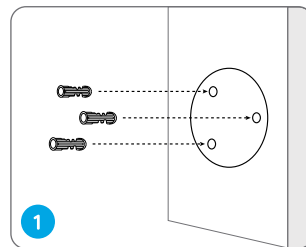
# Monter la Caméra

## Conseils sur l'installation

- N'orientez pas la caméra vers une fenêtre en verre. Cela pourrait entraîner une mauvaise qualité d'image en raison de l'éblouissement de la fenêtre causé par les LED infrarouges, les lumières ambiantes ou les voyants d'état.
- Ne placez pas la caméra dans une zone ombragée et orientez-la vers une zone bien éclairée. Ou bien, elle peut en résulter une mauvaise qualité d'image. Pour garantir une qualité d'image optimale, les conditions d'éclairage de la caméra et de l'objet à capturer doivent être identiques.
- Pour garantir une meilleure qualité d'image, il est recommandé de nettoyer l'objectif avec un chiffon doux de temps en temps.
- Assurez-vous que les ports d'alimentation ne sont pas directement exposés à l'eau ou à l'humidité et qu'ils ne sont pas bloqués par des saletés ou d'autres éléments.
- Grâce à son étanchéité IP, la caméra peut fonctionner correctement dans des conditions telles que la pluie et la neige. Mais cela ne signifie pas que la caméra peut fonctionner sous l'eau.
- N'installez pas la caméra à des endroits où la pluie et la neige peuvent frapper directement l'objectif.
- La caméra peut fonctionner dans des conditions extrêmement froid-jusqu'à -25°C parce qu'elle produit de la chaleur lorsqu'elle est allumée. Vous pouvez allumer la caméra à l'intérieur pendant quelques minutes avant de l'installer à l'extérieur.

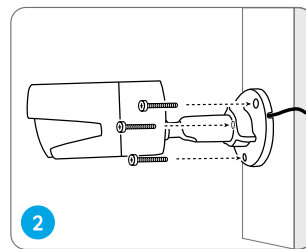
**REMARQUE:** Il existe deux types de supports différents pour les caméras bullet. Veuillez consulter le support inclus dans le paquet et suivre les instructions correspondantes pour installer correctement l'appareil.

## Monter la Caméra



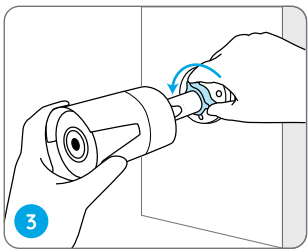
Percez des trous conformément au gabarit de trou de montage.

**REMARQUE:** Utilisez les ancrages pour cloisons sèches inclus dans le paquet si nécessaire.

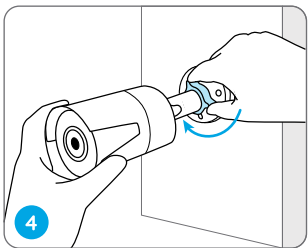


Installez la base de montage avec les vis de montage incluses dans le paquet.

**REMARQUE:** Faites passer le câble dans l'encoche sur la base de montage.

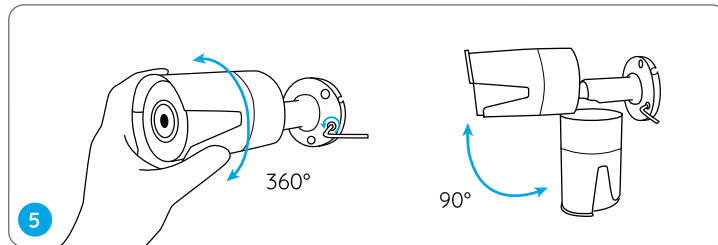


Pour régler l'angle de la caméra, desserrez le bouton de réglage sur le support de sécurité, puis tournez la caméra pour obtenir le meilleur champ de vision.



Serrez le bouton de réglage pour fixer la caméra.

**REMARQUE:** Si votre caméra a un autre support sans le bouton de réglage, veuillez desserrer la vis de réglage avec la clé hexagonale fournie et tourner la caméra comme indiqué ci-dessous pour ajuster l'angle.



## Dépannage

### La caméra ne s'allume pas

Si votre caméra ne s'allume pas, essayez les solutions suivantes:

- Assurez-vous que votre caméra est correctement alimentée. La caméra PoE doit être alimentée par un commutateur/injecteur PoE, le NVR Reolink ou un adaptateur secteur 12V.
- Si la caméra est connectée à un périphérique PoE comme indiqué ci-dessus, connectez la caméra à un autre port PoE et vérifiez si la caméra s'allumera.
- Réessayez avec un autre câble Ethernet.

Si ces solutions ne fonctionnent pas, contactez l'équipe d'assistance Reolink: <https://support.reolink.com/>

### Les LED infrarouges ne fonctionnent pas

Si les LED infrarouges de votre caméra ne fonctionnent plus, veuillez essayer les solutions suivantes:

- Activez les lumières infrarouges sur la page Paramètres de l'appareil via Reolink App/Client.
- Vérifiez si le mode Jour/Nuit est activé et configurez les lumières infrarouges automatiques la nuit sur la page Vue en direct via Reolink App/Client.

- Mettez à jour le micrologiciel de votre caméra vers la dernière version.
- Restaurer la caméra aux paramètres d'usine et vérifiez à nouveau les paramètres de la lumière infrarouge.

Si ces solutions ne fonctionnent pas, contactez l'équipe d'assistance Reolink <https://support.reolink.com/>

### Échec de la mise à niveau du micrologiciel

Si vous ne parvenez pas à mettre à jour le micrologiciel pour la caméra, essayez les solutions suivantes:

- Vérifiez si le micrologiciel actuel de la caméra est la dernière version.
- Assurez-vous de télécharger le micrologiciel correct à partir du Centre de téléchargement.
- Assurez-vous que votre PC fonctionne sur un réseau stable.

Si ces solutions ne fonctionnent pas, contactez l'équipe d'assistance Reolink <https://support.reolink.com/>

## Spécifications

### Fonctionnalités du matériel

Vision nocturne: 30 Mètres/100ft  
Mode jour/nuit: Commutation automatique

## Général

Température de fonctionnement: -10°C to 55°C (14°F to 131° F)

Humidité de fonctionnement: 10%-90%

Résistance aux intempéries: IP66

Pour plus de spécifications, visitez <https://reolink.com/>

## Avis de conformité

### Déclaration de conformité FCC

Cet appareil est conforme à l'article 15 de la réglementation FCC. L'utilisation est soumise aux deux conditions suivantes : (1) cet appareil ne doit pas causer d'interférences nuisibles, et (2) cet appareil doit accepter toute interférence reçue, y compris les interférences qui peuvent causer un fonctionnement non désiré. Pour plus d'informations, visitez: <https://reolink.com/fcc-compliance-notice/>

**REMARQUE:** Cet équipement a été testé et jugé conforme aux limites pour un appareil numérique de classe B, conformément à la section 15 du règlement du FCC. Ces limites ont été conçues pour fournir une protection raisonnable contre les interférences nocives dans une installation résidentielle.

### Déclaration de conformité UE simplifiée

Reolink déclare que cet appareil est conforme aux exigences essentielles et autres dispositions pertinentes de la Directive 2014/30/EU.



### Élimination correcte de ce produit

Ce marquage indique que ce produit ne doit pas être éliminé avec d'autres déchets ménagers dans l'UE. Afin d'éviter que l'élimination incontrôlée des déchets ne nuise à l'environnement ou à la santé humaine, recyclez-les de manière responsable afin de promouvoir la réutilisation durable des ressources matérielles. Pour retourner votre appareil usagé, veuillez utiliser les systèmes de retour et de collecte ou contacter le détaillant où le produit a été acheté. Ils peuvent prendre ce produit pour un recyclage sans danger pour l'environnement.

### Garantie limitée

Ce produit est livré avec une garantie limitée de 2 ans. En savoir plus: <https://reolink.com/warranty-and-return/>

**REMARQUE:** Nous espérons que vous apprécierez ce nouvel achat. Mais si vous n'êtes pas satisfait du produit et si vous voulez le retourner, nous vous conseillons vivement de réinitialiser l'appareil aux réglages d'usine par défaut et de retirer la carte SD insérée avant de le retourner.

## Contenuti

Cosa c'è nella Scatola .....	49
Presentazione della Telecamera .....	50
Diagramma di Collegamento .....	53
Configurare la Telecamera .....	54
Montare la Telecamera .....	55
Risoluzione dei Problemi .....	59
Specifiche .....	60
Notifica di Conformità .....	61

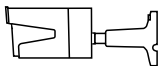
### Conditions et Confidentialité

L'utilisation du produit est soumise à votre accord sur les conditions d'utilisation et la politique de confidentialité de [reolink.com](https://reolink.com). Tenez-le hors de la portée des enfants.

### Contrat de licence d'utilisateur final

En utilisant le logiciel qui est intégré au produit Reolink, vous acceptez les termes de ce Contrat de Licence Utilisateur Final ("CLUF") entre vous et Reolink. Pour en savoir plus: <https://reolink.com/eula/>

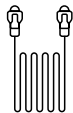
## Cosa c'è nella Scatola



Telecamera



Coperchio Impermeabile



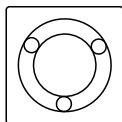
Cavo di Ethernet da 1 m



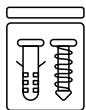
Guida Rapida



Cartello di Avviso di Sorveglianza



Dima per Fori di Montaggio



Confezione di Viti

**AVVISO:** La telecamera e gli accessori si variano a seconda del modello di prodotto ordinato.

## Presentazione della Telecamera

Base di Montaggio

Luci a Infrarossi

Obiettivo

Sensore Luce Diurna

Microfono Incorporato

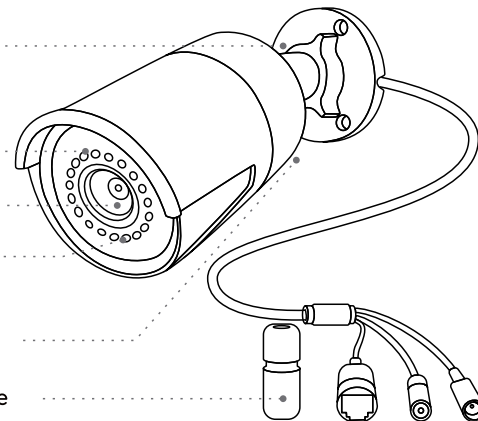
Coperchio Impermeabile

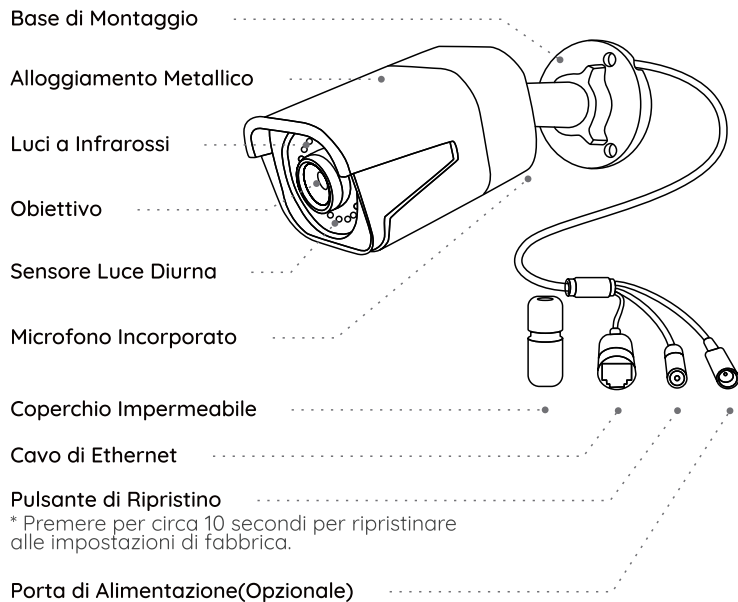
Cavo di Ethernet

Pulsante di Ripristino

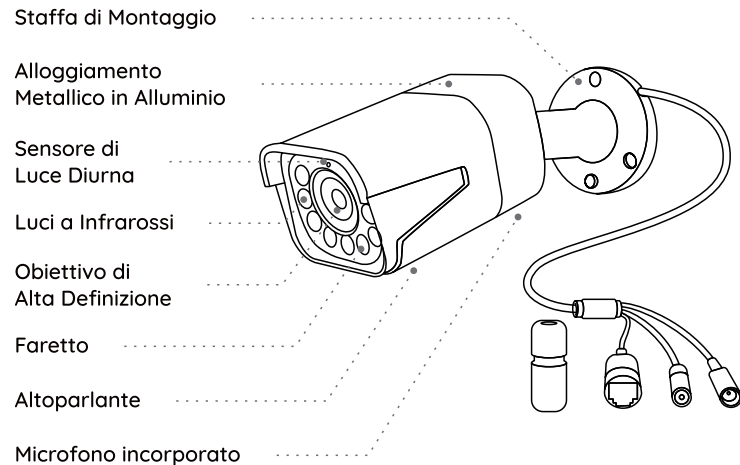
\* Premere per circa 10 secondi per ripristinare alle impostazioni di fabbrica.

Porta di Alimentazione(Opzionale)





\* Premere per circa 10 secondi per ripristinare alle impostazioni di fabbrica.



**AVVISO:**

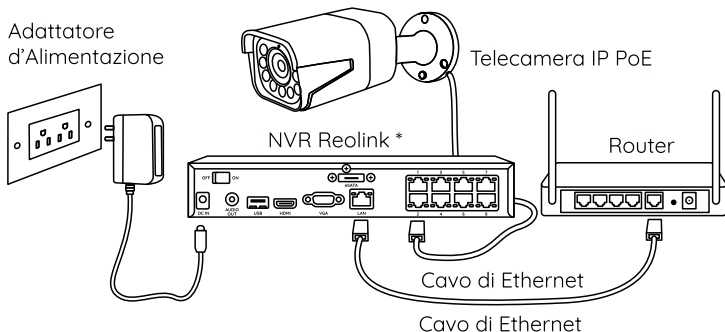
- Ci sono vari tipi di telecamera bullet e se ne presenta soltanto due. Il modello del prodotto acquistato potrebbe essere diverso dalle due telecamere presentate sopra.
- L'aspetto reale e i componenti possono variare a seconda dei diversi modelli di prodotti.

## Diagramma di Collegamento

Collegare la telecamera secondo l'istruzione seguente per finire configurazione iniziale prima di utilizzare la telecamera.

1. Collegare la telecamera a un NVR Reolink con un cavo di Ethernet.
2. Collegare l'NVR al tuo router e accendere l'iniettore.

**AVVISO:** La telecamera va alimentata con un adattatore d'alimentazione DC 12V o un dispositivo energetico PoE come l'iniettore PoE, switch PoE o NVR Reolink (not incluso nella confezione).



\* Puoi anche collegare la telecamera all'interruttore PoE o all'iniettore PoE.

## Configurare la Telecamera

Scaricare ed avviare l'app Reolink o software Client, e seguire l'istruzione per finire la configurazione iniziale.

### • Sullo Smartphone

Scansionare per scaricare l'app Reolink.



### • Sur PC

Per scaricare Client Reolink: Andare su <https://reolink.com> > Supporto > App & Client.

**AVVISO:** Se collegare la telecamera all'NVR PoE Reolink, configurarla tramite l'interfaccia NVR.

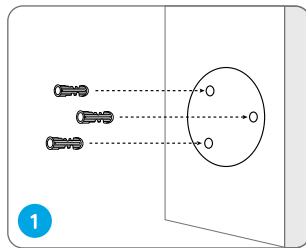
# Montare la Telecamera

## Suggerimenti per l'Installazione

- Non puntare la telecamera verso qualsiasi fonte di luce.
- Non puntare la telecamera verso una finestra di vetro, altrimenti causare un'immagine scadente a causa dell'abbagliamento dalle luci a infrarossi, luci dell'ambiente e dalle luci di stato.
- Non posizionare la telecamera in un'area ombreggiata e puntarla in un'area ben illuminata, altrimenti ciò comporterebbe una visualizzazione scarsa. La telecamera deve essere posizionata nella stessa condizione di illuminazione dove si cattura gli oggetti per ottenere i migliori risultati.
- Con lo scopo di migliorare la qualità immagine, si consiglia di pulire l'obiettivo di tanto in tanto con tessuto morbido.
- Assicurarsi che le porte di alimentazione non siano direttamente esposti all'acqua o all'umidità e non siano schermati dallo sporco o dagli altri elementi.
- Dotata del grado di impermeabilità, la telecamera può funzionare a condizioni meteorologiche come pioggia e neve, ma non possono essere immerse sott'acqua.
- Non esporre la telecamera dove pioggia e neve colpiscono direttamente l'obiettivo.
- La fotocamera è in grado di funzionare in condizioni estreme fino a -25°C, visto che la telecamera produce calore quando viene avviata. Si consiglia di accenderla qualche minuto prima di posizionarla all'esterno.

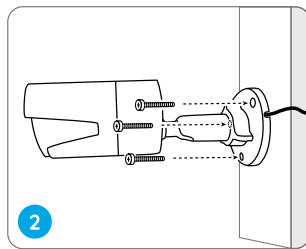
**AVVISO:** Ci sono due tipi diversi di staffa montaggio per le telecamere bullet. Controlla il tipo della staffa nella confezione e seguire l'istruzione corrispondente per montare la telecamera in modo corretto.

## Base di Montaggio con Manopola di Regolazione



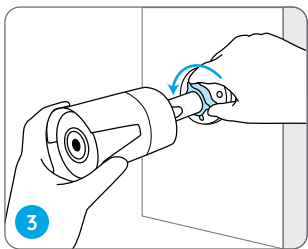
Perforare a seconda della dima per fori di montaggio.

**AVVISO:** Utilizzare cartongesso anchor nella confezione quando c'è bisogno.

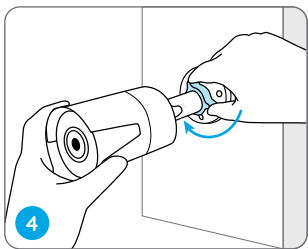


Installare la staffa con le viti nella confezione.

**AVVISO:** Infilare il cavo nella tacca di cavo sulla base di montaggio.

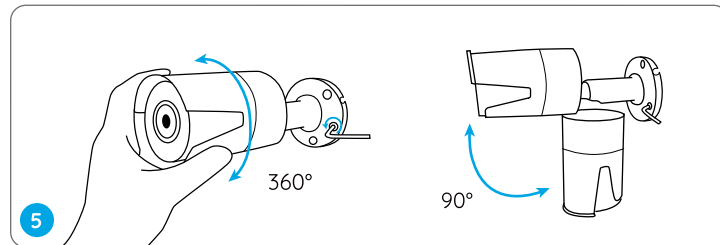


Allentare la manopola della regolazione sulla staffa per puntare la telecamera ad ottenere un migliore campo di visione.



Serrare poi la manopola per allacciare la telecamera.

**AVVISO:** Allentare la vite di regolazione con la chiave nella confezione e puntare la telecamera in una direzione adatta per ottenere una migliore campo di visione.



## Risoluzione dei Problemi

### La Telecamera Non Si Accende

Se la tua telecamera non riesce ad accendersi, provare le soluzioni seguenti:

- Assicurarsi che la telecamera è alimentata in modo corretto. La telecamera PoE deve essere alimentata all'iniettore o switch PoE, all'NVR Reolink o all'adattatore d'alimentazione da 12V.
- Se la telecamera viene collegata a un dispositivo PoE come indicato sopra, collegarla a un'altra porta PoE e controllare se la telecamera si accenderà.
- Riprovare con un altro cavo di Ethernet.

Se tutte le soluzioni non funzionano, contattare il gruppo di supporto Reolink: <https://support.reolink.com/>

### LED a Infrarossi Smette di Funzionare

Qualora che LED della tua telecamera smetti di lavorare, provare le soluzioni seguenti:

- Attivare LED a infrarossi sulla pagina delle impostazioni del dispositivo tramite App/Client Reolink.
- Controllare se la modalità Giorno/Notte è attivata e configurare luci a infrarossi automatici durante la notte sulla pagina della visualizzazione

in diretta tramite App/Client Reolink.

- Aggiornare il firmware della tua telecamera alla versione più recente.
- Ripristinare la telecamera alle impostazioni di fabbrica e controllare un'altra volta le impostazioni di LED a infrarossi.

Se tutte le soluzioni non risolvono i tuoi problemi, contattare il gruppo di supporto Reolink <https://support.reolink.com/>

### Aggiornamento del Firmware Fallito

Se non si riesce ad aggiornare il firmware della telecamera, provare le soluzioni seguenti:

- Controllare la versione attuale del firmware della telecamera se è quella più recente.
- Assicurarsi che il firmware scaricato dal Centro Download è corretto.
- Assicurarsi che il PC funziona sotto una rete stabile.

Se tutte le soluzioni non risolvono i tuoi problemi, contattare il gruppo di supporto Reolink <https://support.reolink.com/>

## Specifiche

### Caratteristiche Hardware

Visione Notturna: 30 Metri/100ft

Modalità Giorno/Notte: Switchover Auto

## Generale

Temperatura di Esercizio: -10°C to 55°C (14°F to 131° F)

Umidità di Esercizio: 10%-90%

Grado di Protezione: IP66

Per ulteriori dettagli sulle specifiche, andare su <https://reolink.com/>

## Notifica di Conformità

### Dichiarazione di conformità FCC

Il dispositivo è conforme alla Parte 15 delle regole FCC. L'operazione è soggetta alle seguenti due condizioni: (1) questo dispositivo non può causare interferenze nocive, e (2) questo dispositivo deve accettare qualsiasi interferenza ricevuta, incluse interferenze che possono causare operazioni indesiderate. Per maggiori informazioni, visitare: <https://reolink.com/fcc-compliance-notice/>

**AVVISO:** questa apparecchiatura è stata testata ed è risultata conforme ai limiti per un dispositivo digitale di Classe B, ai sensi della Parte 15 delle norme FCC. Questi limiti sono progettati per fornire una protezione ragionevole contro interferenze dannose in un'installazione residenziale.

### Dichiarazione Semplificata di Conformità UE

Reolink dichiara che questo dispositivo è in conformità con i requisiti essenziali e altre rilevanti disposizioni della Direttiva 2014/30/EU.



### Corretta Rottamazione di Questo Prodotto

Questo marchio indica che questo prodotto non deve essere rottamato insieme ad altri rifiuti domestici attraverso l'UE. Per prevenire possibili danni all'ambiente o alla salute umana da un incontrollato scarico di rifiuti, riciclarlo responsabilmente per promuovere il riuso sostenibile delle materie prime. Per restituire il dispositivo usato, per favore usa il sistema di resi e raccolta o contatta il punto vendita dove il prodotto è stato acquistato. Possono rilevare questo prodotto per un riciclo sicuro per l'ambiente.

### Garanzia Limitata

Questo prodotto viene fornito con una garanzia limitata di 2 anni, la quale si applica solo ai prodotti acquisiti sul negozio ufficiale Reolink o i rivenditori autorizzati dalla parte Reolink. Ulteriori informazioni: <https://reolink.com/warranty-and-return/>

**AVVISO:** Speriamo che sia una buona esperienza aver acquistato il nostro prodotto. Nel caso non fossi soddisfatto del prodotto acquistato e avessi intenzione di restituirlo, ti suggeriamo gentilmente di ripristinare la telecamera alle impostazioni di fabbrica predefinite ed estrarre la scheda SD inserita prima della restituzione.

## Contenido

¿Qué Hay en la Caja? .....	65
Introducción de Cámara .....	66
Diagrama de Conexión .....	69
Configure la Cámara .....	70
Monte la Cámara .....	71
Solución de Problemas .....	75
Especificaciones .....	76
Notificación de Cumplimiento .....	77

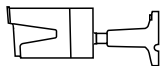
## Termini e Privacy

L'utilizzo del prodotto è soggetto all'accettazione dei Termini di servizio e dell'Informativa sulla privacy su [reolink.com](https://reolink.com). Tenere fuori dalla portata dei bambini.

## Contratto di Licenza per l'Utente Finale

Utilizzando il software prodotto incorporato al prodotto Reolink, voi accettate i termini di questo accordo di licenza per l'utente finale ("EULA") fra voi e Reolink. Scopri di più: <https://reolink.com/eula/>

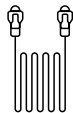
## ¿Qué Hay en la Caja?



Cámara



Tapa Impermeable



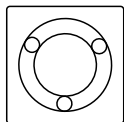
Cable de Ethernet de 1m



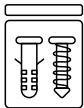
Guía de Inicio Rápido



Señal de Vigilancia



Plantilla de Orificio de Montaje



Tornillos(en paquete)

**NOTA:** La cámara y los accesorios varían según los diferentes modelos de cámara que compre.

## Introducción de Cámara

Base de Montaje

Luces Infrarrojas

Objetivo

Sensor de Luz Solar

Micrófono Incorporado

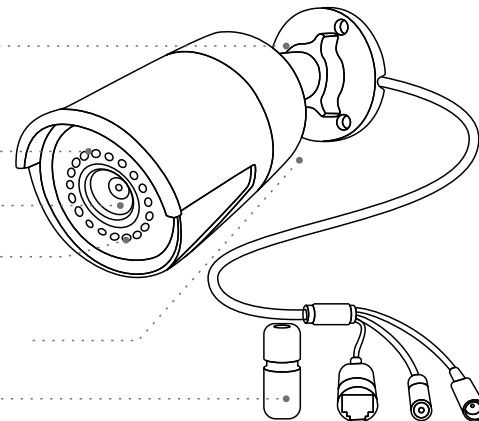
Tapa Impermeable

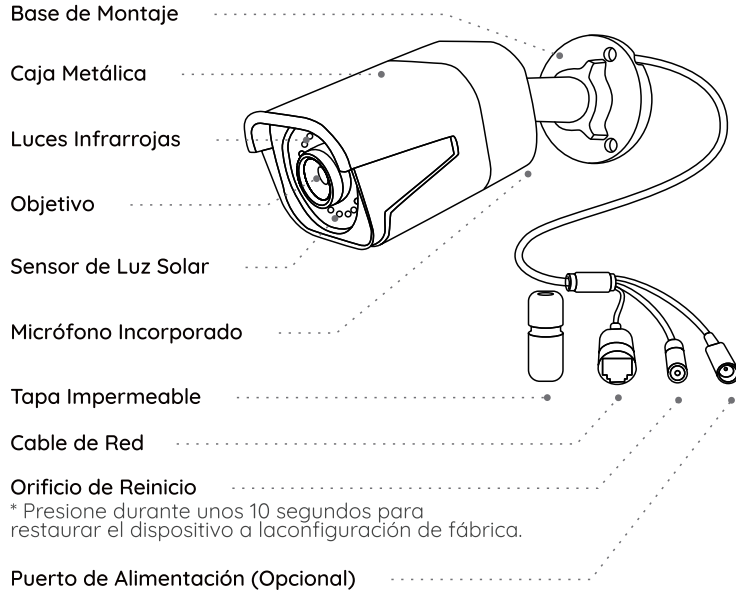
Cable de Red

Orificio de Reinicio

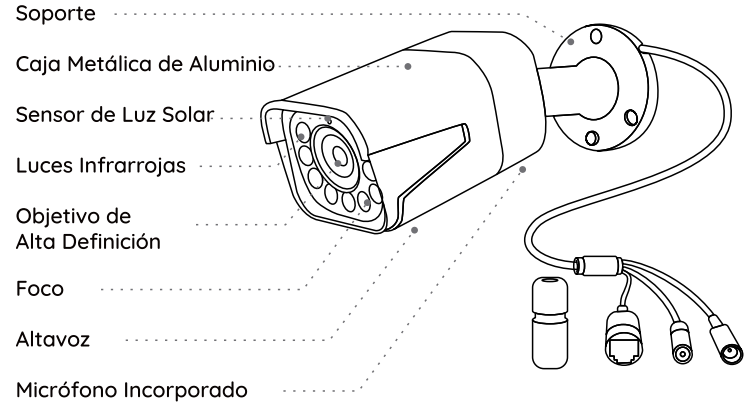
\* Presione durante unos 10 segundos para restaurar el dispositivo a la configuración de fábrica.

Puerto de Alimentación (Opcional)





\* Presione durante unos 10 segundos para restaurar el dispositivo a la configuración de fábrica.



**NOTA:**

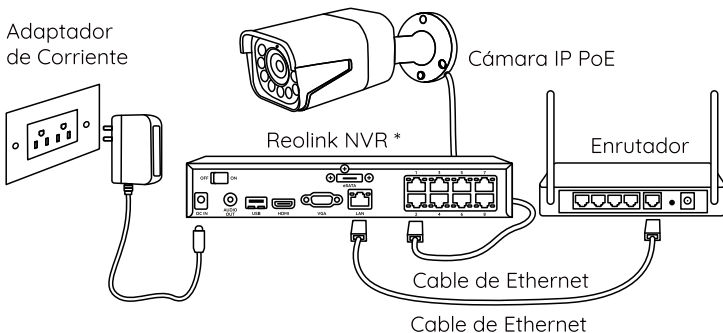
- En esta sección se presentan diferentes tipos de cámaras. Verifique la cámara incluida en el paquete y los detalles de la introducción correspondientes anteriormente.
- La apariencia y los componentes reales pueden variar según los diferentes productos.

## Diagrama de Conexión

Antes de usar la cámara, conecte su cámara como se indica a continuación para finalizar la configuración inicial.

1. Conecte la cámara a un Reolink NVR con un cable de Ethernet.
2. Conecte el NVR a su enrutador y encienda el NVR.

**NOTA:** La cámara debe ser alimentada por un adaptador de corriente de DC 12V o un dispositivo de alimentación PoE, como inyector PoE, interruptor PoE o Reolink NVR (no incluido en el paquete)



\* Usted también puede conectar la cámara con un switch POE o un inyector POE.

## Configure la Cámara

Descargue e inicie la aplicación Reolink o el software de Client, y siga las instrucciones en pantalla para finalizar la configuración inicial.

### • En Teléfono Inteligente

Escanee el código QR para descargar la aplicación Reolink.



### • En Computadora

Ruta de descarga del Reolink Client: vaya a <https://reolink.com> > Soporte > Aplicación y Client.

**NOTA:** Si está conectando la cámara a un NVR PoE de Reolink, por favor configure la cámara a través de la interfaz NVR.

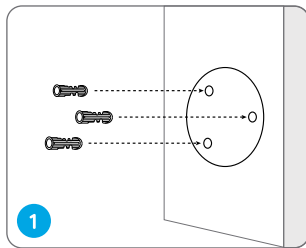
# Monte la Cámara

## Consejos sobre Instalación

- No enfrente la cámara hacia ninguna fuente de luz.
- No enfrente la cámara hacia una ventana de vidrio. En cambio, puede dar como resultado imagen de mala calidad debido al deslumbramiento de la ventana por los LED infrarrojos, las luces ambientales o las luces de estado.
- No coloque la cámara en un área sombreada y la apunte hacia un área bien iluminada. En cambio, podrá causar imagen de calidad deficiente. Para garantizar la mejor calidad de imagen, las condiciones de iluminación para la cámara debe ser iguales que las para el objeto de captura.
- Para garantizar una mejor calidad de imagen, se recomienda limpiar el objetivo con un paño suave de vez en cuando.
- Asegúrese de que los puertos de alimentación no estén directamente expuestos al agua o la humedad y que no estén bloqueados por suciedad u otros elementos.
- Con clasificaciones IP de resistencia al agua, la cámara puede funcionar correctamente en condiciones como lluvia y nieve. Sin embargo, no significa que la cámara pueda funcionar bajo el agua.
- No instale la cámara en lugares donde la lluvia y la nieve puedan golpear el objetivo directamente.
- La cámara puede funcionar en condiciones de frío extremo de hasta -25°C porque producirá calor cuando se encienda. Puede encender la cámara en interiores durante unos minutos antes de instalarla en exteriores.

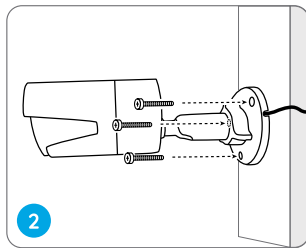
**NOTA:** Existen dos tipos diferentes de soportes para cámaras Bullet. Verifique el soporte incluido en el paquete y siga las instrucciones correspondientes para instalar la cámara correctamente.

## Monte la Base con Perilla de Ajuste



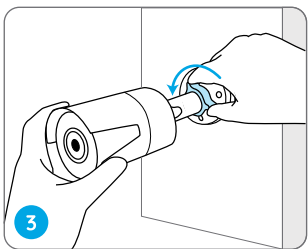
Taladre agujeros de acuerdo con la plantilla de agujeros de montaje.

**NOTA:** Si es necesario use los anclajes para tablarroca incluidos en el paquete.

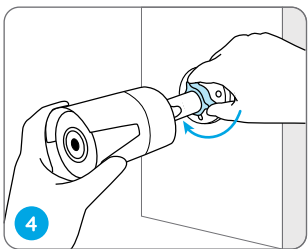


Instale la base de montaje con los tornillos de montaje incluidos en el paquete.

**NOTA:** Pase el cable a través de ranura para cable en la base del soporte.

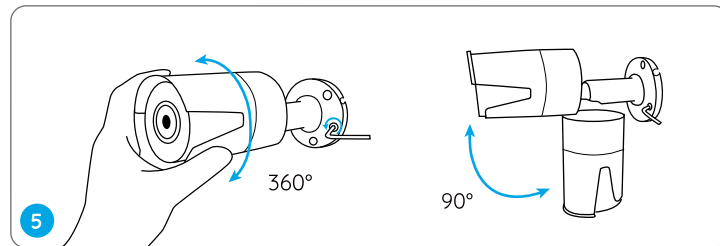


Para obtener el mejor campo de visión, afloje la perilla de ajuste en el soporte de seguridad y gire la cámara.



Aprete la perilla de ajuste para bloquear la cámara.

**NOTA:** Si su cámara tiene otro soporte sin la perilla de ajuste, afloje el tornillo de ajuste con la llave hexagonal proporcionada y gire la cámara como se muestra a continuación para ajustar el ángulo.



## Solución de Problemas

### La cámara no se enciende

Si su cámara no se enciende, intente las siguientes soluciones:

- Asegúrese de que su cámara esté alimentada correctamente. La cámara PoE debe ser alimentada por un interruptor/injector PoE, el NVR Reolink o un adaptador de corriente de 12V.
- Si la cámara está conectada a un dispositivo PoE como se indica arriba, conecte la cámara a otro puerto PoE y vea si la cámara se encenderá.
- Intente de nuevo con otro cable de Ethernet.

Si no funciona, comuníquese con el equipo de soporte de Reolink <https://support.reolink.com/>

### LEDs infrarrojos dejan de funcionar

Si los LEDs infrarrojos de su cámara dejan de funcionar, intente las siguientes soluciones:

- Active las luces infrarrojas en la página de Configuración de Dispositivo a través de Aplicación/Client de Reolink.
- Verifique si el modo Día/Noche está activado y configure las luces infrarrojas automáticas por la noche en la página Vista en Vivo a través de Aplicación/Client de Reolink.

- Actualice el firmware de su cámara a la última versión.
- Restaure la cámara a la configuración de fábrica y revise la configuración de la luz infrarroja de nuevo.

si no funciona, comuníquese con el equipo de soporte de Reolink <https://support.reolink.com/>

### No puede actualizar el firmware

Si no puede actualizar el firmware de la cámara, intente las siguientes soluciones:

- Verifique el firmware actual de la cámara y vea si es el último.
- Asegúrese de descargar el firmware correcto en Centro de Descargas.
- Asegúrese de que su computadora funcione en una red estable.

si no funciona, comuníquese con el equipo de soporte de Reolink <https://support.reolink.com/>

## Especificaciones

### Características de Hardware

Visión Nocturna: 30 Metros/100 Pies  
Modo Día/Noche: Cambio Automático

## General

Temperatura de Funcionamiento: -10°C a 55°C (14°F a 131°F)

Humedad de Funcionamiento: 10% -90%

Protección contra el Ingreso: IP66

Para más informaciones sobre especificaciones, consulte: <https://reolink.com/>

## Notificación de Cumplimiento

### Declaración de Cumplimiento de la FCC

El dispositivo cumple con la Parte 15 de las Reglas de la FCC. El funcionamiento está sujeto a las siguientes dos condiciones: (1) el dispositivo no puede causar interferencias perjudiciales y (2) este dispositivo debe aceptar cualquier interferencia recibida, incluidas las interferencias que puedan una operación no deseada. Para obtener más información, consulte: <https://reolink.com/fcc-compliance-notice/>

**NOTA:** Este equipo ha sido probado y cumple con los límites para un dispositivo digital de Clase B, de acuerdo con la Parte 15 de las Reglas de la FCC. Estos límites están diseñados para proporcionar una protección razonable contra interferencias perjudiciales en una instalación residencial.

## Declaración de Conformidad de la UE Simplificada

Reolink declara que este dispositivo cumple con los requisitos esenciales y otras disposiciones relevantes de la Directiva 2014/30/UE.



### Deshecho Correcto de este Producto

This marking indicates that this product should not be disposed with other household wastes throughout the EU. To prevent possible harm to the environment or human health from uncontrolled waste disposal, recycle it responsibly to promote the sustainable reuse of material resources. To return your used device, please use the return and collection systems or contact the retailer where the product was purchased. They can take this product for environmentally safe recycling.

### Garantía Limitada

Este producto viene con una garantía limitada de 2 años. Descubra más: <https://reolink.com/warranty-and-return/>

**NOTA:** Esperamos que disfrute de la nueva compra. Pero si no está satisfecho con el producto y planea devolverlo, le recomendamos encarecidamente que restaure la cámara a la configuración predeterminada de fábrica antes de la devolución.

## Términos y privacidad

El uso del producto está sujeto a su aceptación de los Términos de Servicio y la Política de Privacidad en [reolink.com](https://reolink.com). Mantenga fuera del alcance de los niños.

## Contrato de Licencia de Usuario Final

Al utilizar el Software del producto que está integrado en el producto Reolink, usted acepte los términos de este Contrato de Licencia de Usuario Final ("EULA") entre usted y Reolink. Obtenga más información: <https://reolink.com/eula/>